



HOLZ-HER EPICON 7135 – SPACE SAVER

KOMPAKT, LEISTUNGSSTARK UND DURCHDACHT

EPICON 7135 SPACE SAVER



Das 360°-Zugangskonzept ermöglicht einen freien Zugang von allen Seiten – ideal für Wartung, Pflege und Materialhandling.

EPICON 7135 SPACE SAVER



- ① FULL BUMPER SICHERHEITSTECHNIK
- ② EINGEHAUSTE VAKUUMPUMPE
- ③ WERKZEUGWECHSLER VARIANTEN

- ④ SCHALTSCHRANK FEST MONTIERT
- ⑤ FLEXIBLE TISCHKONZEPTE
- ⑥ STARKE 5-ACHS SPINDEL

BEARBEITUNGSMASSE

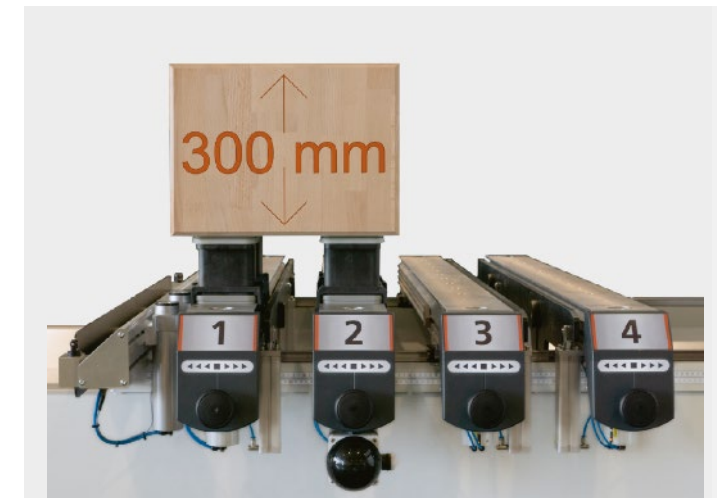
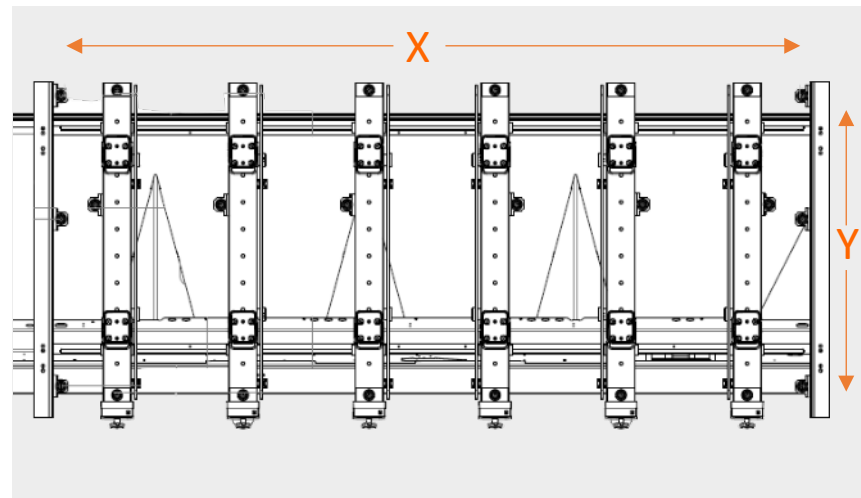
Maximaler Arbeitsbereich

Mit einer maximalen Bearbeitungshöhe von 300 Millimetern, ab Oberkante Vakuumsauger (125 mm) bietet die 7135 Space Saver genügend Freiraum für Ihre Projekte.

Reihenbohrungen und Nutsäge decken den ganzen Arbeitsbereich zwischen den Anschlägen ab.



X	Bearbeitungsmaß	ZWISCHEN DEN ANSCHLÄGEN
315	Max. 3620 mm	3150 mm
405	Max. 4520 mm	4050 mm
Y	Max. 1500 mm	1280 mm
Z	300 mm	-



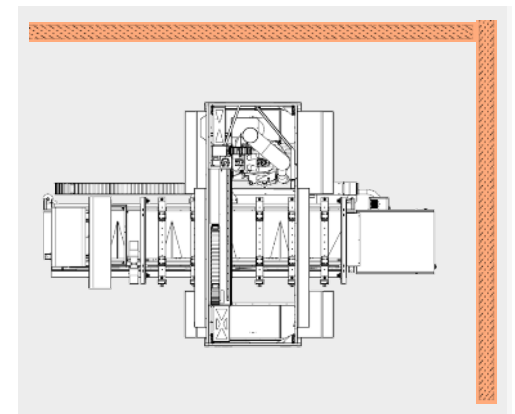
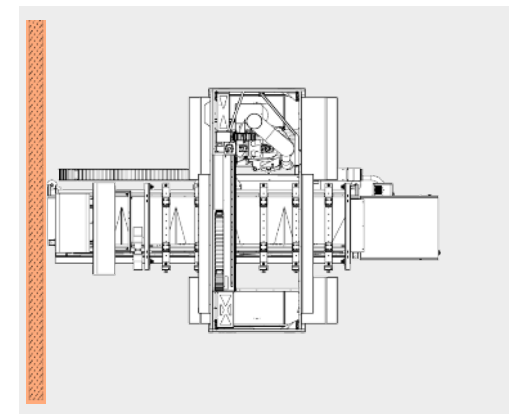
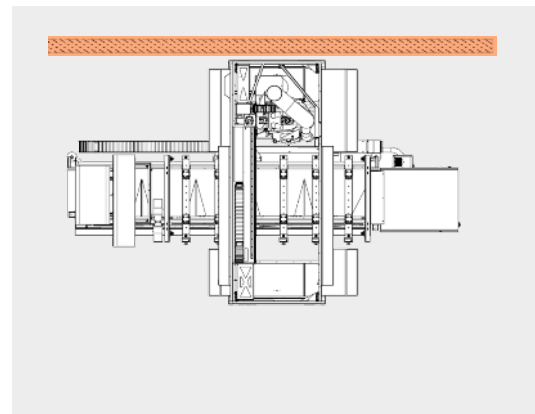
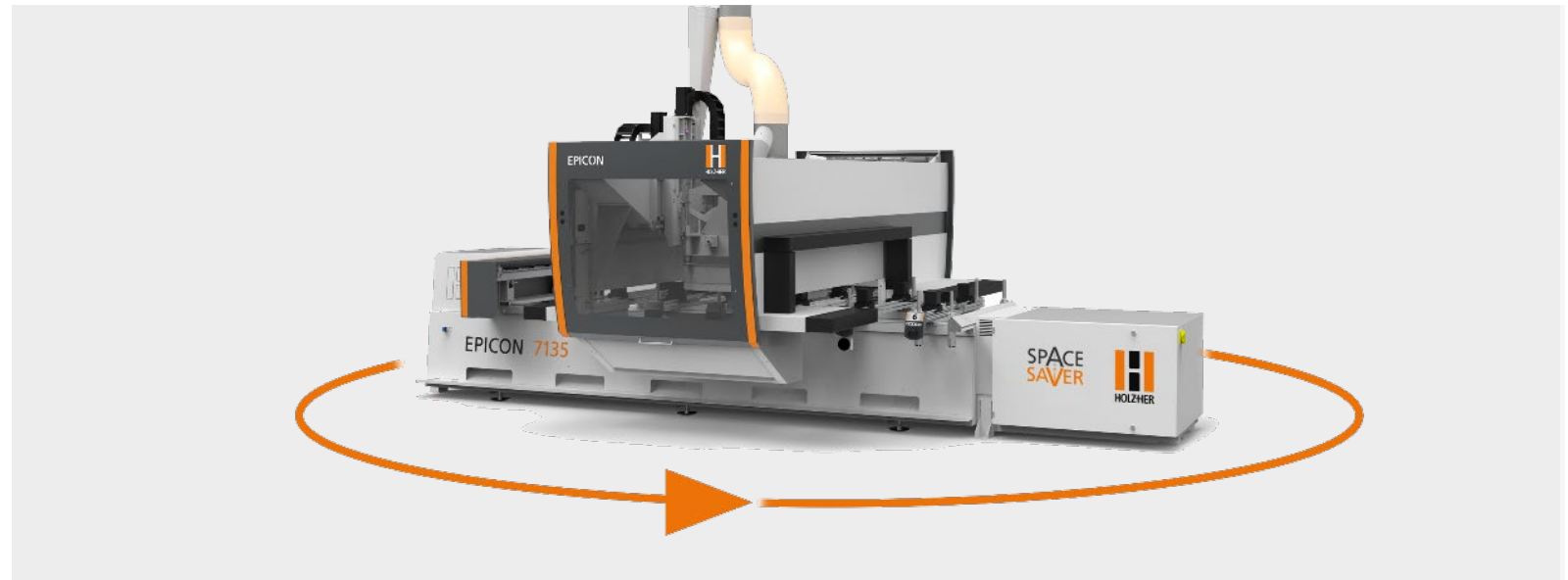
FLEXIBLE AUFSTELLSZENARIEN

Kompakt, leistungsstark und durchdacht

Dank der innovativen Bumper-Technologie bietet die Maschine ein Höchstmaß an Sicherheit ohne aufwändige Schutzumhausungen wie Trittmatten oder Sicherheitszäune.

Das Ergebnis ist maximale Flexibilität bei der Platzierung, selbst direkt an Wänden oder in Ecken. Das 360°-Zugangskonzept ermöglicht freien Zugang von allen Seiten und ist somit ideal für Wartung, Pflege und Materialhandling. Die Bedienung der Maschine erfolgt von vorne.

Zur weiteren Vereinfachung des Transports sind der Schaltschrank und die Vakuumpumpe bereits am Maschinengestell fest montiert.



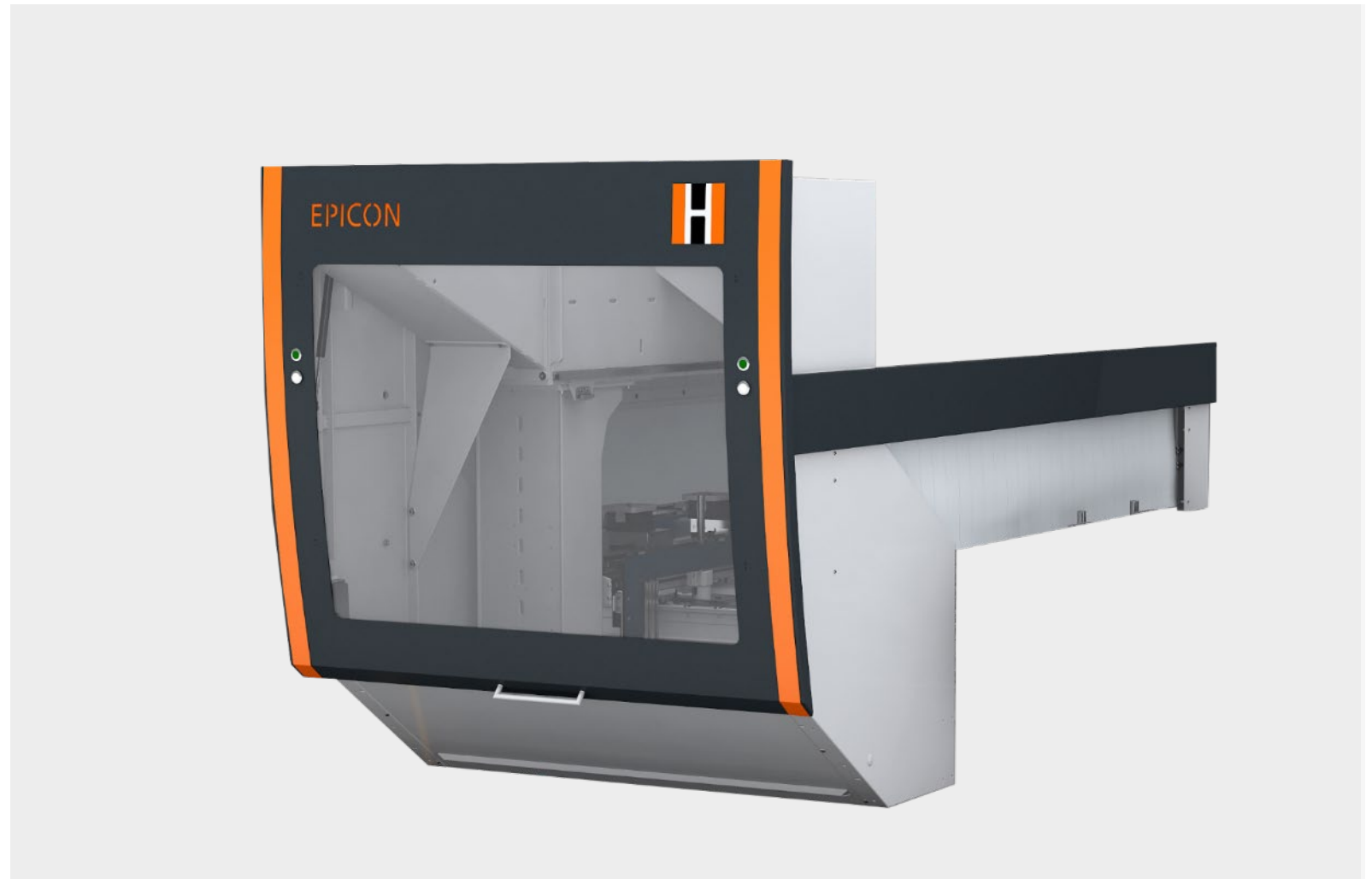
EASY START

Kurze Wege und hohe Effektivität

Ermöglicht eine komfortable Bedienung und kurze Wege durch zusätzliche Starttaster an der Maschinenhaube. Gerade in der Pendelbearbeitung und in Kombination mit der 7135 Space Saver ist dies eine unverzichtbare Option!

BEDIENFUNKTIONEN:

- Start / Stopp des Bearbeitungsprogramms
- Resettaste

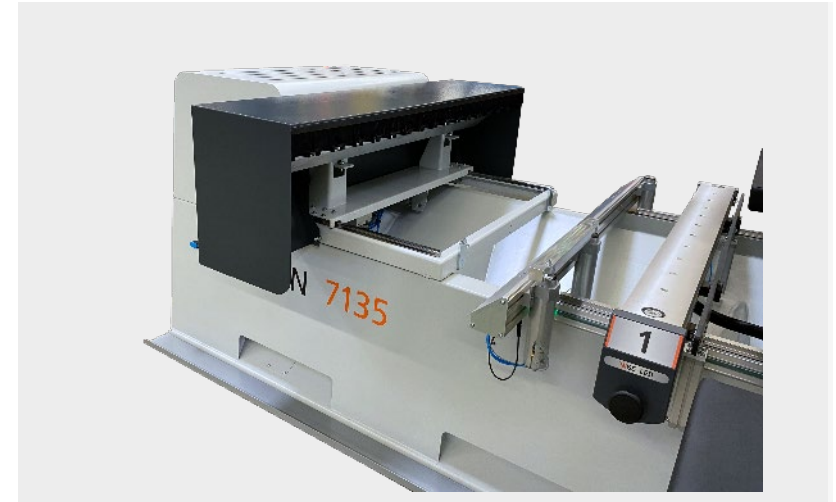


WERKZEUGWECHSLER

Leistungsorientierte Lösungen

Die EPICON 7135 Space Saver ist bereits im Standard mit einem mitfahrenden 18-fach-Tellerwechsler ausgestattet. In diesem können neben Schaft- und Profilwerkzeugen auch Sägeblätter mit einem Durchmesser von bis zu 350 mm untergebracht werden!

Optional steht für **noch mehr Werkzeugplätze** ein Linearwechsler zur Verfügung, welcher fest an der linken Maschinenseite montiert ist. Der Linearwechsler kann mit bis zu 16 weiteren Werkzeugen bestückt werden.

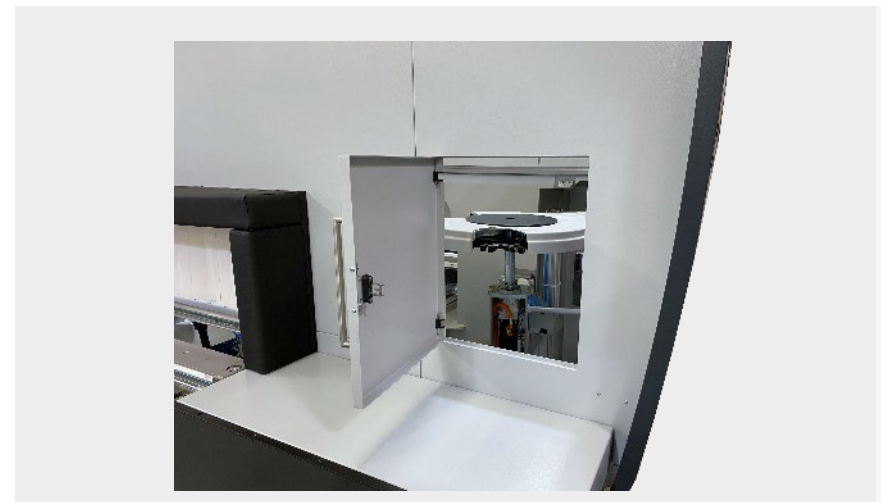
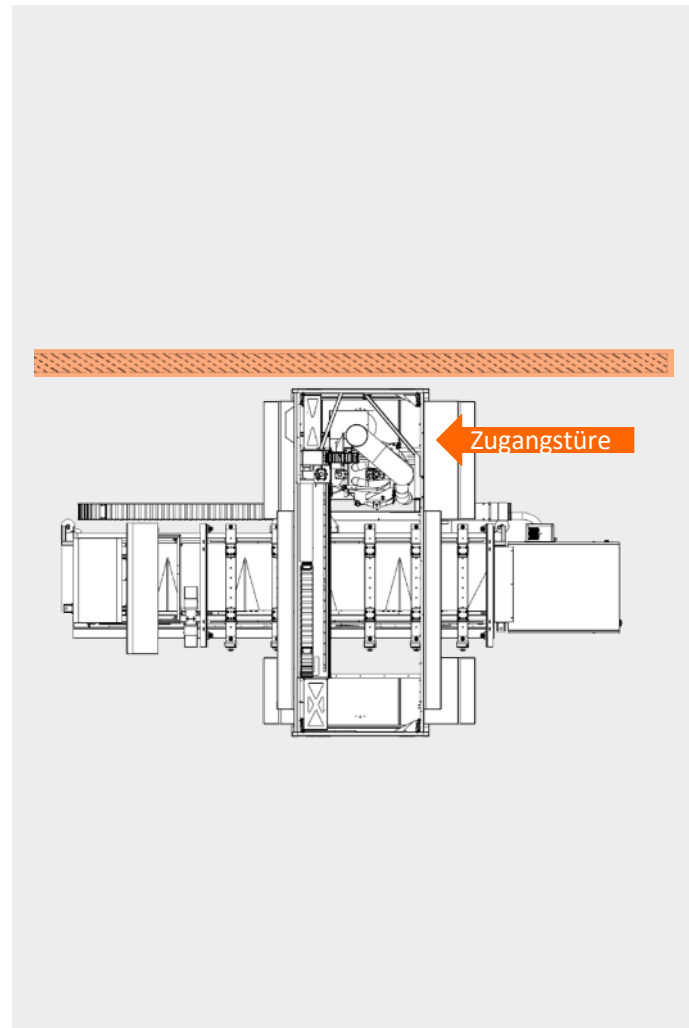


SEITLICHE ZUGANGSTÜRE

Einfacher Zugang

Um einen einfachen Zugang zum mitfahrenden Werkzeugwechsler zu ermöglichen, auch wenn die Maschine an die Wand gestellt wird, befindet sich seitlich an der Maschine eine Zugangsklappe.

Dadurch ist eine schnelle und sichere manuelle Bestückung der Werkzeuge möglich.



VAKUUMPUMPE

Sicher verstaut

Um die Aufstellmaße der Maschine weiter zu reduzieren, wurde die BECKER Drehschieberpumpe mit 100 m³/h oder 140 m³/h (Trockenläufer) links am Maschinengestell montiert und eingehaust.

Die Pumpe ist bereits beim Transport fertig montiert und angeschlossen.

Zusätzliche Vakuumpumpen und weitere Versionen müssen individuell neben der Maschine platziert werden.

